

**ТЕХНИЧЕСКИЙ ПАСПОРТ  
И РУКОВОДСТВО ПО ЭКСПЛУАТАЦИИ  
ВАНТУЗ ВОЗДУШНЫЙ ФЛАНЦЕВЫЙ  
DN 50-150**



## Описание

Вантузы воздушные предназначены для автоматического удаления воздуха при его накоплении в системах водоснабжения, а также для его автоматического впуска при образовании вакуума в системах водоснабжения, водяного отопления и других сетевых устройств.

## Область применения

Воздушный клапан или вантуз, который установлен в водопроводной сети, дает возможность осуществлять некоторые цели, благодаря которым обеспечивается нормальная работа всей системы, а именно: стравливать из полностью заполненного трубопровода воздух, выравнивать давление трубопроводной сети, путем сообщения с внешней атмосферой в процессе опорожнения.

## Технические характеристики

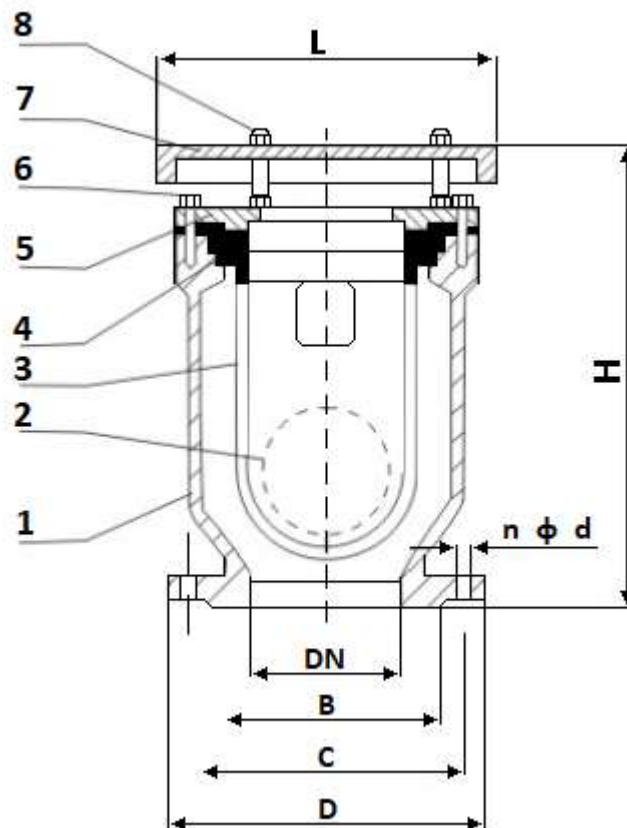
Номинальный диаметр: от 50мм до 150мм.

Присоединение: фланец/фланец

Рабочая температура: до +90 °С

Область применения: вода

Номинальное давление (PN): min - 0,2МПа, рабочее давление - 1,6 МПа.



№ п.	Часть	Материал
1	Корпус	Сталь
2	Шар	Нерж. сталь
3	Внутренняя часть корпуса	Пластик
4	Уплотнительная прокладка	Резина NBR
5	Крышка 1	Сталь
6	Болт/гайка	Сталь
7	Крышка 2	Сталь
8	Болт/гайка	Сталь

### *Габаритные размеры*

Ном. DN	L	D		C		n φ d		H
		1.0 Мра	1.6 Мра	1.0 Мра	1.6 Мра	1.0 Мра	1.6 Мра	
50	175	165		125		4-18		14,5
65	175	185		145		4-18		14,5
80	195	200		160		4-18		16,5
100	195	220		180		8-18		18
150	240	285		240		8-23		22

### *Монтаж и эксплуатация*

Все вентузы должны устанавливаться в самой высокой точке трубопровода для эффективного удаления воздуха из трубопроводных систем.

### *Меры безопасности*

Требования безопасности по ГОСТ Р 53672.

Не допускается использование Вентуза на давления и температуры среды, превышающие указанные в техническом условии.

Категорически запрещается производить работы по устранению дефектов при наличии давления рабочей среды в трубопроводе.

Во избежание несчастных случаев необходимо при монтаже и эксплуатации соблюдать общие требования безопасности.

Вентузы должны использоваться строго по назначению в соответствии с указанием в технической документации.

Во время эксплуатации следует производить периодические осмотры и технические освидетельствования в сроки, установленные правилами и нормами организации, эксплуатирующей трубопровод.

К обслуживанию Вентузов допускается персонал, изучивший данную инструкцию по эксплуатации и правила техники безопасности.

### *Транспортировка и хранение*

Хранение и транспортировка должна осуществляться без ударных нагрузок при температуре: -40...+65 °С. До монтажа вентуз должен храниться в складском помещении. Наличие паров, кислот и щелочей в воздухе, вызывающих коррозию, не допускается.

***Вантуз воздушный фланцевый***

DN \_\_\_\_\_

Паспорт выдан на партию \_\_\_\_\_ шт.

Дата продажи: \_\_\_\_\_

Отгрузку произвел: \_\_\_\_\_ М.П.