



ООО "ЛЕГО"

Адрес: 198095, Санкт-Петербург, ул. Ивана Черных, дом 35, оф.101

тел. 8-921-360-46-85

тел. 8-812-252-05-24

сайт: www.legospb.com

E-mail: info@legospb.com

ИНН 7811051680, КПП 781101001, ОГРН 1027806065242 БИК 044030653

к/с 30101810500000000653 р/с 40702810255100001769

СЕВЕРО-ЗАПАДНЫЙ БАНК ПАО СБЕРБАНК

ТЕХНИЧЕСКИЙ ПАСПОРТ

ДЕМОНТАЖНАЯ ВСТАВКА GGG50

трёхфланцевая

модель LA12 (DN 80-1200)



® Все права защищены.

Компания ООО «ЛЕГО» оставляет за собой право на изменение технической документации.

2018г.

Описание

Демонтажная вставка — это трубопроводная арматура, которую используют для компенсации незначительных изменений длины и угла наклона (несоосность) трубы и запорно-регулирующей арматуры во время монтажа и демонтажа трубопровода, а также для соединения двух трубопроводов при проведении ремонтно-восстановительных работ инженерных сетей. Облегчает монтажные работы, позволяя легко демонтировать оборудование для его полной замены или же для проведения планового технического осмотра. Также упрощает монтаж трубопроводной арматуры за счёт возможности регулирования линейного размера. Снижает избыточную нагрузку на присоединительные фланцы.

Область применения

Данные соединительные элементы применяются в водопроводах холодного и горячего водоснабжения, системах канализации, технических трубопроводах.

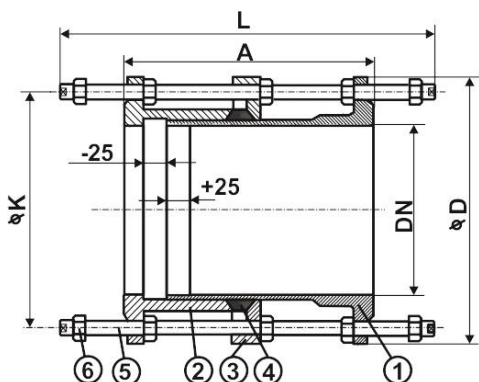
Технические характеристики

- Номинальный диаметр: от 100мм (4") до 1200мм (48").
- Стандартное рабочее давление: Ру 10/16/25.
- Температурный режим: +2°C/+120°C.
- Порошковое эпоксидное покрытие, нанесённое электростатическим способом, толщиной min 250 µm.

Установка

- демонтажная вставка устанавливается на водоводах непосредственно у запорно-регулирующей арматуры с одной из сторон;
- установку демонтажной вставки необходимо выполнить после закрепления трубопроводов;
- недопустимо использование в качестве опорной конструкции;
- перед монтажом демонтажная вставка скручивается для уменьшения строительной длины и вставляется в зазор между запорной арматурой и ответным фланцем трубопровода;
- перед началом монтажа необходимо отцентрировать подводящий и отводящий трубопроводы (фланцы);
- стягиваются фланцы трубопроводов и внешней и внутренней вставки, а затем дожимается промежуточный фланец демонтажной вставки.

Спецификация



№	Часть	Материал
1	Длинная фланцевая часть	Высокопрочный чугун GGG50
2	Короткая фланцевая часть	Высокопрочный чугун GGG50
3	Средний фланец	Высокопрочный чугун GGG50
4	Уплотнение	Резина EPDM
5	Болт	Оцинкованная сталь
6	Гайка	Оцинкованная сталь

Габаритные размеры и вес

DN	PN 10				PN 16				PN 25			
	A	D	K	Болты	A	D	K	Болты	A	D	K	Болты
80	200	200	160	8x16	200	200	160	8x16	210	200	160	8x16
100	200	220	180	8x16	200	220	180	8x16	220	235	190	8x16
125	200	250	210	8x16	200	250	210	8x16	220	270	220	8x24
150	200	285	240	8x160	200	285	240	8x20	230	300	250	8x24
200	220	340	295	8x20	220	340	295	12x20	230	360	310	12x24
250	220	400	350	8x20	230	400	355	12x24	250	425	370	12x27
300	220	455	400	8x20	250	455	410	12x24	250	485	430	16x27
350	230	505	460	16x20	260	520	470	16x24	270	555	490	16x30
400	230	565	515	16x20	270	580	525	16x27	280	620	550	16x33
450	250	615	565	20x24	270	640	585	20x27	280	670	600	20x33
500	260	670	620	20x24	280	715	650	20x30	300	730	660	20x36
600	260	780	725	20x27	300	840	770	20x33	320	845	770	24x39
700	260	895	840	24x27	300	910	840	24x33	340	960	875	24x45
800	290	1010	950	24x30	320	1025	950	24x36	360	1085	990	28x45
900	290	1115	1050	28x30	320	1125	1050	28x36	380	1185	1090	28x52
1000	290	1230	1160	28x30	340	1255	1170	28x39	400	1320	1210	28x39
1200	320	1455	1380	32x36	360	1485	1390	32x45	450	1530	1420	32x52

Гарантийные обязательства

Гарантия на все поставляемое оборудование 24 месяцев с даты продажи или 12 месяцев с момента ввода в эксплуатацию.

Условия транспортировки и хранения

Демонтажные вставки следует хранить в крытых помещениях, защищающих их от загрязнения, прямых солнечных лучей и атмосферных осадков, транспортировать крытым транспортом, во время перевозки и монтажа избегать механических повреждений манжеты EPDM и резьбы на шпильках.

Гарантия не распространяется на дефекты, возникшие в случаях:

- нарушения паспортных режимов хранения, транспортировки, монтажа, эксплуатации и обслуживания изделия потребителем;
- наличия следов воздействия веществ, агрессивных к материалам изделия;
- наличия повреждений, вызванных пожаром, стихией и др. форс-мажорными обстоятельствами;
- повреждений, вызванных неправильными действиями потребителя;
- наличия механических повреждений или следов вмешательства в конструкцию изделия.

Изготовление и сертификаты:

Сборка осуществляется в г. Санкт-Петербурге ООО «ЛЕГО».

ЕАС Таможенный союз декларация о соответствии

Сертификат соответствует требованиям Технического регламента

ТР ТС 010/2011 «О безопасности машин и оборудования».

Регистрационный номер: ЕАЭС N RU Д-RU.АЖ22.В.01425/18 от 13.09.2018

Дата продажи: _____ / _____ / 201__
МП

Отгрузку произвел: _____

Товарная накладная: Т/Н № _____ от _____

Компания ООО «ЛЕГО» информирует, что конструкция, материалы и характеристики могут быть изменены без предварительного уведомления, поскольку ведётся постоянное совершенствование конструкции.